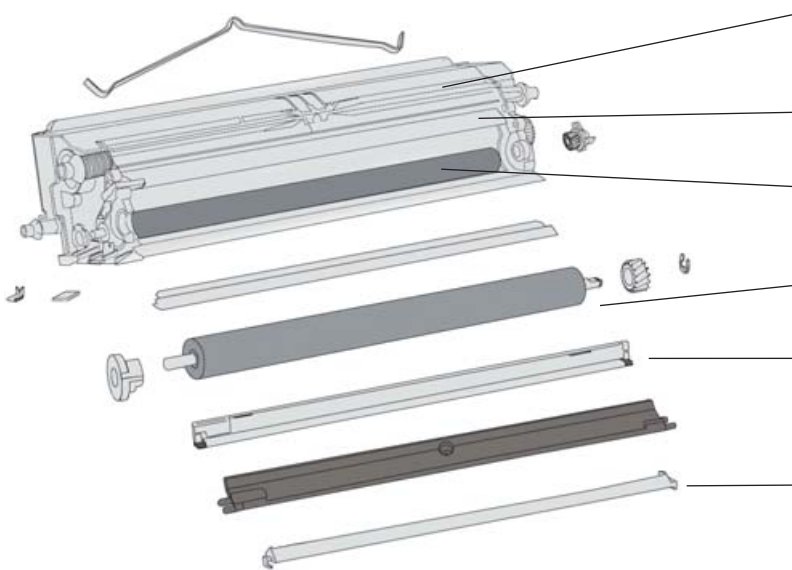


Lexmark Tonerpatrone + DrumKit

Lexmark Tonerpatrone (mit Chip)

z.B. E260/360/460 (9.000 Seiten Ergiebigkeit)



Tonertank

gefüllt mit 280 Gramm Polyester-Toner. Die Seitenleistung wird nach ISO 19752 ermittelt.

1. Sealing Blade

dichtet mit dem Doctor Blade den Tonertank ab.

Adder Roller (Schaumstoffwalze)

lädt durch elektrostatische Ladung die Tonerpartikel auf.

Developer Roller (glatte Gummiwalze)

zieht Tonerpartikel durch elektrostatische Ladung an.

Doctor Blade

dosiert die Tonerabgabe auf den Developer Roller und dichtet zusammen mit dem Sealing Blade den Tonertank ab.

2. Sealing Blade (am Developer Roller)

Lexmark DrumKit

z.B. E260/360/460 (30.000 Seiten Ergiebigkeit)

Primärlade-Korona/PCR (Primary Charge Roller) entlädt nach dem Druckprozess die Bildtrommel.

OPC-Abstreifer (Wiper Blade)

streift gegen die Laufrichtung der OPC nach dem Druckprozess restliche Tonerstäube von der Bildtrommel und befördert sie in den Resttonertank.

Bildtrommel/OPC (Organic Photo Conductor) speichert das digital übertragene Druckbild auf der Trommeloberfläche. Durch unterschiedliche Ladungen zwischen Toner, Trommel, Fixiereinheit und Papier überträgt sie die Schriftzeichen auf das Papier.

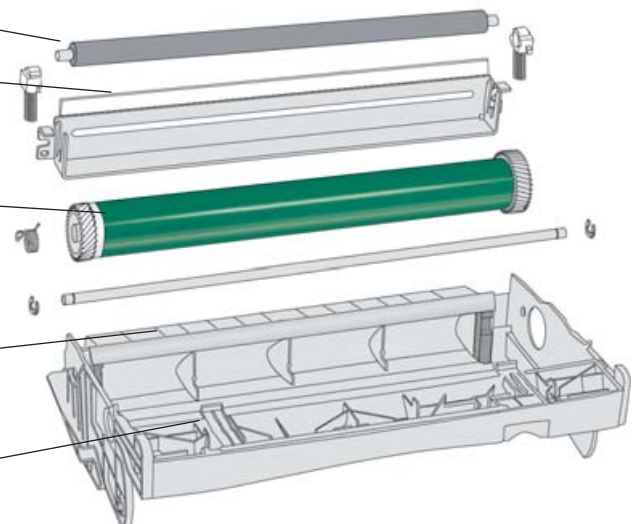
Recovery Blade

verhindert das Überlaufen des Resttoners.

Achtung: Unbedingt den Austausch-Rhythmus des DrumKits beachten!

Resttonertank

Ca. 20% des „Neutoners“ werden als „Resttoner“ gesammelt. Resttoner ist nicht wiederverwendbar.



Hilfreiche Tipps!



1. Seitenergiebigkeiten beachten!

Tonerpatrone E360/460 = 9.000 Seiten
 DrumKit E-360/460 = 30.000 Seiten
 (Diese Angaben können aufgrund unterschiedlicher Schwärzegrade schwanken)

2. DrumKit rechtzeitig wechseln

Im DrumKit befindet sich der Resttonertank ❶. Ca. 20% des Neutoners einer Tonerpatrone wird zu „Resttoner“. Nach max. 3 (!) Tonerpatronen ist der Resttonertank voll, und das DrumKit muss ausgetauscht werden.

Leergewicht: 550 g
 Vollgewicht: 670 – 700 g

3. Tonerpatrone E360/460 wechseln

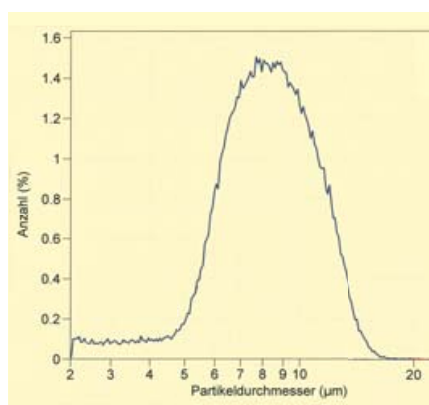
- Drucker ausschalten.
- Seitliche Entriegelungstaste ❷ drücken, Tonerpatrone aus der Trommel heben.
- Neue Patrone einsetzen und einige Testseiten ausdrucken.

Leergewicht: 650 – 690 g
 Vollgewicht: 930 – 970 g

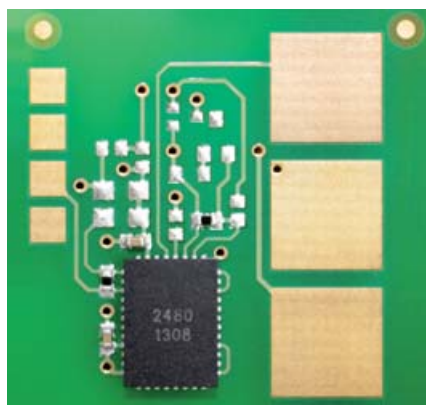
4. DrumKit E-360/460 wechseln

- Drucker ausschalten.
- Komplette Druckeinheit DrumKit und Tonerpatrone aus dem Drucker entnehmen.
- Tonerpatrone aus dem Kit entnehmen.
- Neues DrumKit verwenden.
- Tonerpatrone wieder einklicken.
- Komplette Druckeinheit wieder in den Druckerschacht einsetzen und einige Testseiten ausdrucken.

Optimale Korngröße/Toner – maximale Ergiebigkeit



Spezial-Chip – perfekte Funktion



Drucker-Updates vermeiden – fehlerfreie Drucke

Der Original **RB-tec** Chip ist auf die jeweils aktuelle Drucker-Software programmiert. Er unterstützt alle Funktionen des Druckers.

Durch das Ein- und Ausschalten initialisiert der Drucker. Die Chipdaten der neuen Tonerpatrone werden gespeichert, der Seitenzähler auf „0“ gestellt.

Achtung: Vermeiden Sie unbedingt nach der Inbetriebnahme des Druckers angebotene „Software-Updates“! Neue oder versehentlich aktualisierte „Drucker-Software“ kann zur Nichtfunktion Ihrer Patronen führen!